

Паспорт изделия
«Ферма металлическая
арочная»

ФМА 250 R15

Назначение

Лёгкие металлоконструкции: фермы, арки, колонны всё более востребованы на строительном рынке. Их используют как для строительства объектов малого бизнеса, так и для создания различных строений в частных домовладениях. На их основе могут быть быстро собраны каркасы для:

- летних мини кафе
- гаражей
- авторемонтных боксов
- теплиц
- складских помещений
- беседок
- сценических площадок
- различных навесов и многого другого

На сегодняшний день существует множество вариантов для создания сооружений из металлоконструкций. Они могут быть различными по своему виду, очертанию и техническим параметрам.

Арочные фермы- это фермы с криволинейными поясами. Ферма может быть выполнена в виде арочной системы, т.е. в виде фермы, в которой шарниры работают на сжатие.

Арочные фермы типа: ФМА 150, ФМА 200, ФМА 250, ФМА 300 придают строению красивый внешний вид и эстетичность дизайна при сохранении высокой прочности и надежности.

Они обладают большей несущей способностью при меньших затратах материалов. Благодаря использованию арочных ферм можно добиться упрощения конструкции и снижения ее металлоемкости.

Основным преимуществом этих металлоконструкций являются не только их надёжность, прочность и лёгкость, но и простота быстровозводимых сборных конструкций. Модульная система обеспечивает универсальность применения ферм и колонн для возведения конструкций различного назначения и любых размеров.

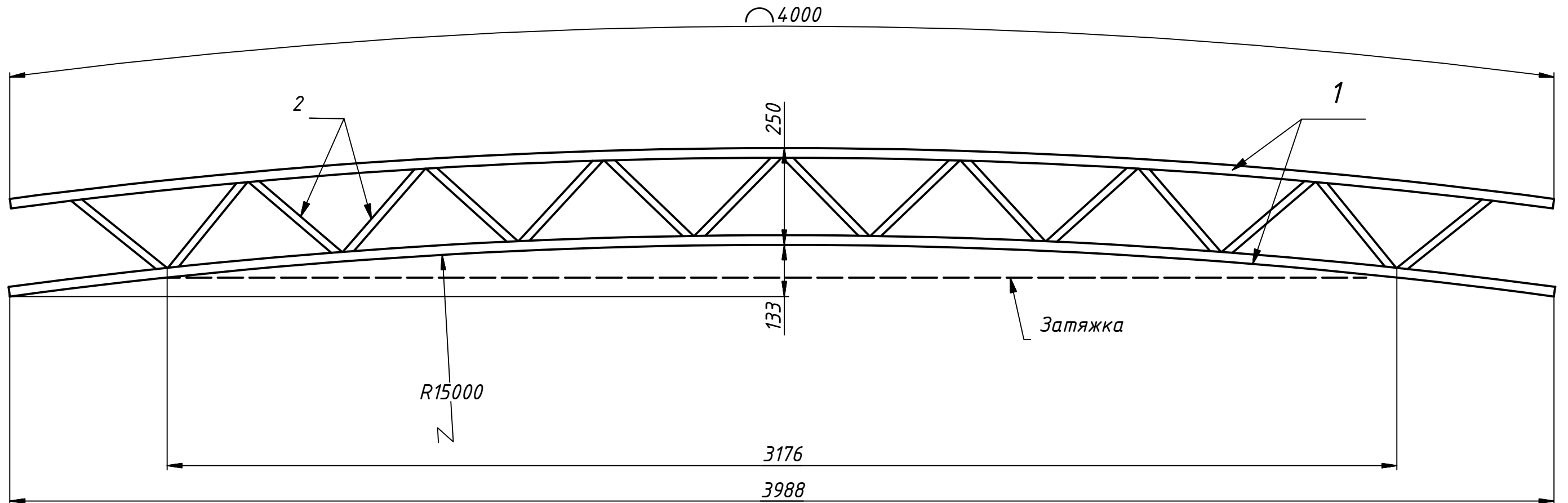
Допустимые нагрузки на ФМА 250 R15

Длина дуги, м	Длина пролета, м	Сосредоточенная нагрузка по центру				Распределенная нагрузка по пролету			
		без затяжки, кг	с затяжкой, кг	Сила в затяжке, кг	Мин. диаметр затяжки, мм	без затяжки, кг/м	с затяжкой, кг/м	Сила в затяжке, кг	Мин. диаметр затяжки, мм
4	3,99	450	800	1445	8	340	570	1950	10
5	4,97	415	785	1472	10	230	467	2230	10
6	5,96	380	770	1500	8	115	365	2500	12
7	6,93	300	740	1490	10	86	318	2480	12
8	7,9	220	710	1480	10	58	270	2460	12
9	8,86	140	680	1470	10	30	225	2445	12

*Шаг конструкций рекомендуется выбирать до 1,5 м, прогоны рекомендуется делать мин. из квадратных труб 20х20х1,5 с шагом 0,6 м .

**При выборе шага конструкций более 1,5 м согласовать расположение и сечение прогонов с конструктором.

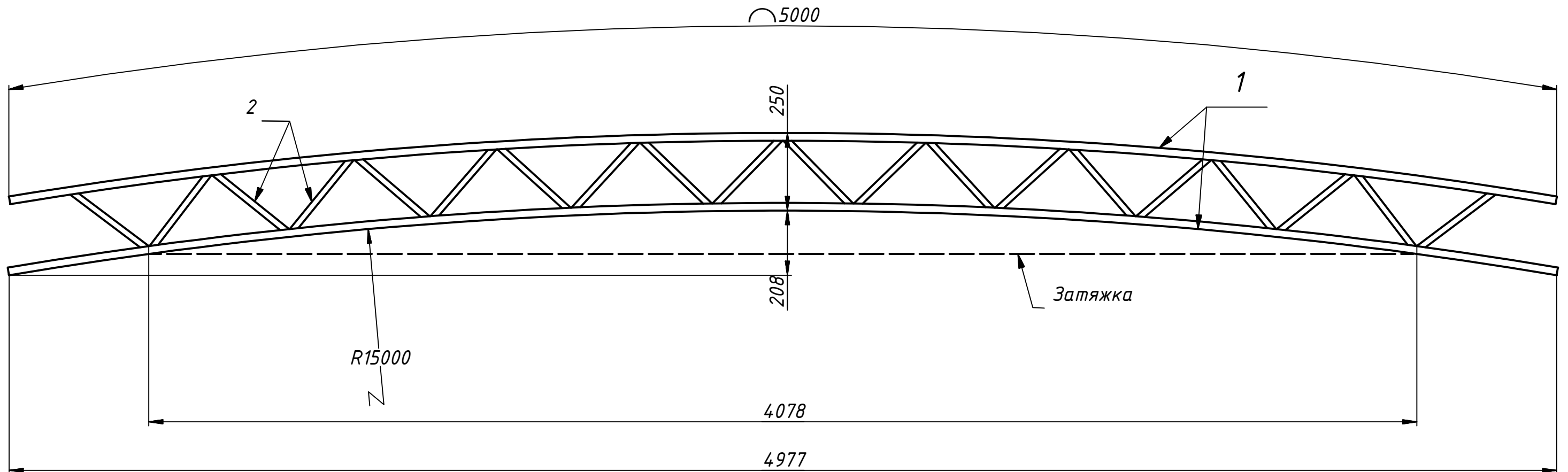
ФМА 250(4)1,5(3,99)15



Вес конструкции- 11,2 кг

ЭЛЕМЕНТ	ОБОЗНАЧЕНИЕ	ОПИСАНИЕ	КОЛ.	КОММЕНТАРИИ
1	Труба 25x25x1,5	Трубы стальные квадратные	8000 мм	
2	Труба 20x20x1,2	Трубы стальные квадратные	4504 мм	

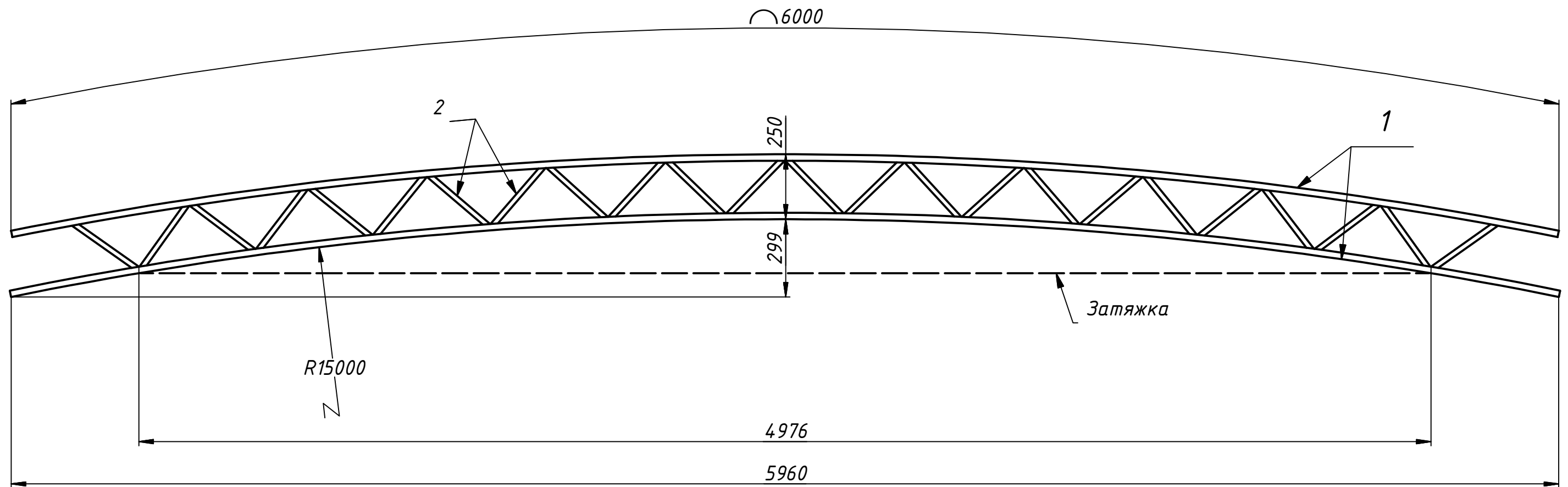
ФМА 250(5)1,5(4,97)15



Вес конструкции- 14,1 кг

ЭЛЕМЕНТ	ОБОЗНАЧЕНИЕ	ОПИСАНИЕ	КОЛ.	КОММЕНТАРИИ
1	Труба 25x25x1,5	Трубы стальные квадратные	10000 мм	
2	Труба 20x20x1,2	Трубы стальные квадратные	5630 мм	

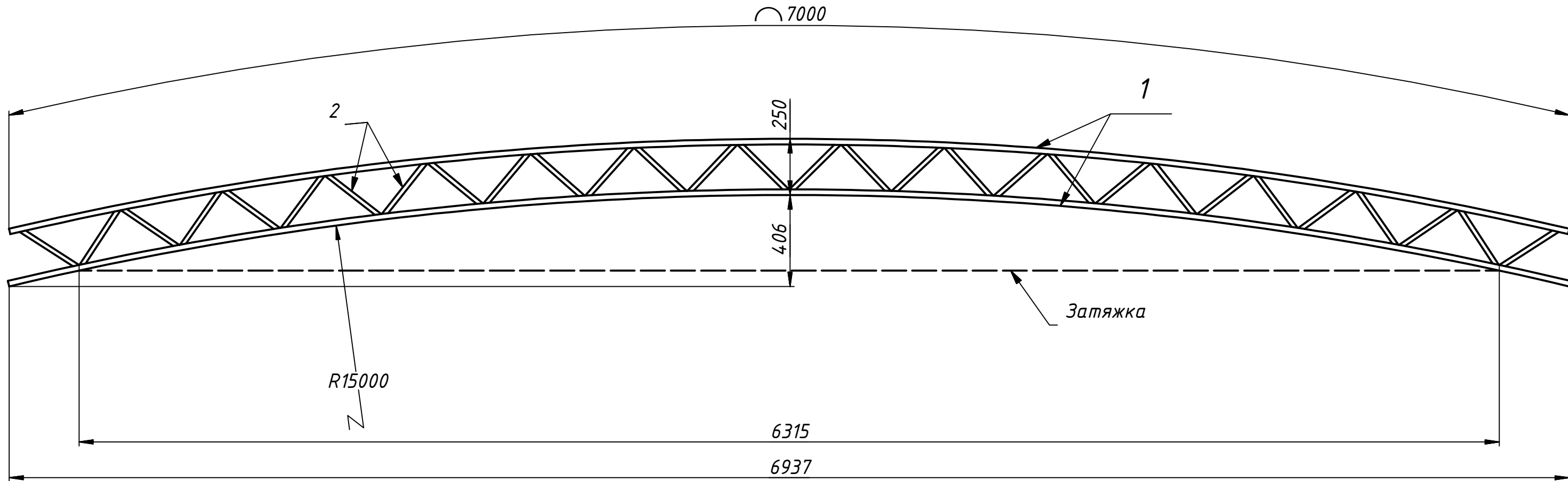
ФМА 250(6)1,5(5,96)15



Вес конструкции- 17 кг

ЭЛЕМЕНТ	ОБОЗНАЧЕНИЕ	ОПИСАНИЕ	КОЛ.	КОММЕНТАРИИ
1	Труба 25x25x1,5	Трубы стальные квадратные	12000 мм	
2	Труба 20x20x1,2	Трубы стальные квадратные	7319 мм	

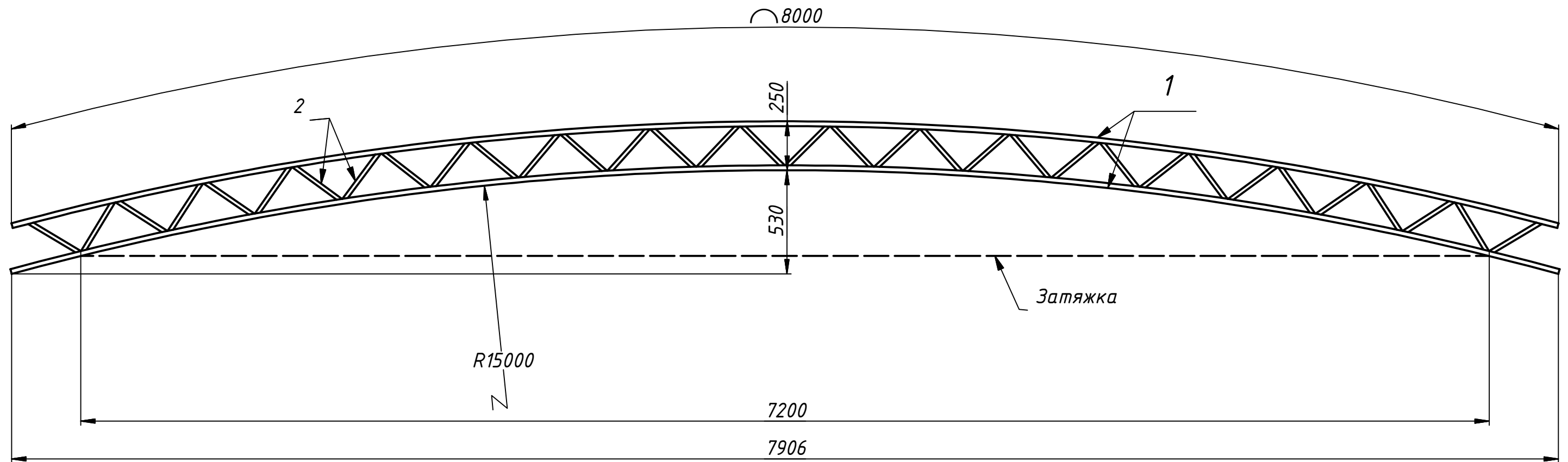
ФМА 250(7)1,5(6,93)15



Вес конструкции- 20 кг

ЭЛЕМЕНТ	ОБОЗНАЧЕНИЕ	ОПИСАНИЕ	КОЛ.	КОММЕНТАРИИ
1	Труба 25x25x1,5	Трубы стальные квадратные	14000 мм	
2	Труба 20x20x1,2	Трубы стальные квадратные	8445 мм	

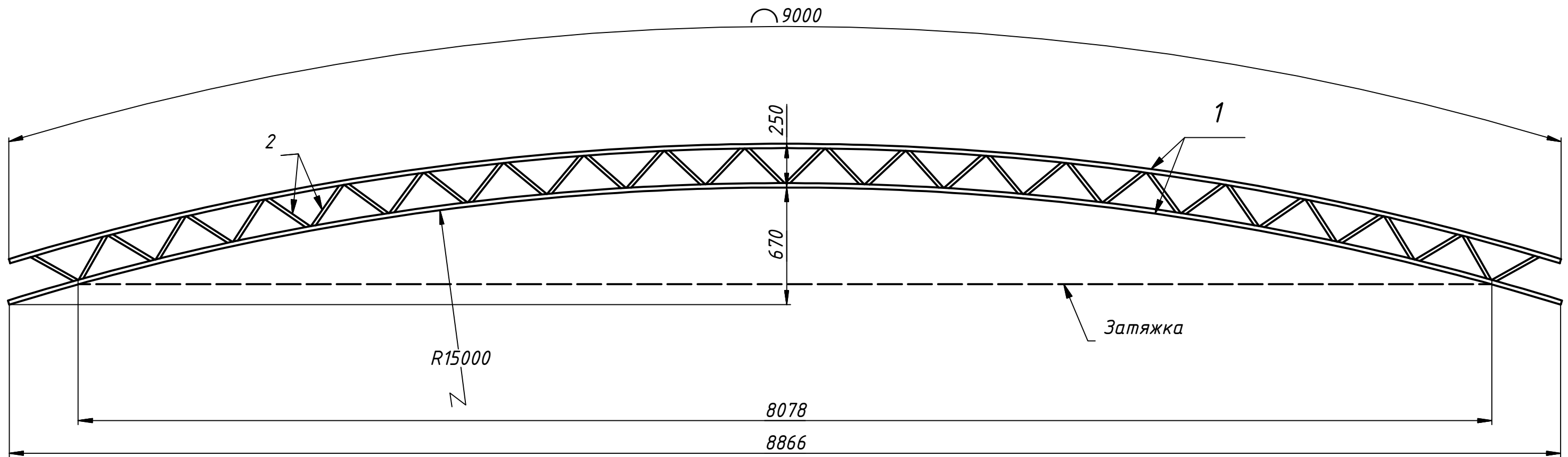
ФМА 250(8)1,5(7,9)15



Вес конструкции- 22,85кг

ЭЛЕМЕНТ	ОБОЗНАЧЕНИЕ	ОПИСАНИЕ	КОЛ.	КОММЕНТАРИИ
1	Труба 25x25x1,5	Трубы стальные квадратные	16000 мм	
2	Труба 20x20x1,2	Трубы стальные квадратные	9571 мм	

ФМА 250(9)1,5(8,86)15



Вес конструкции- 25,6 кг

ЭЛЕМЕНТ	ОБОЗНАЧЕНИЕ	ОПИСАНИЕ	КОЛ.	КОММЕНТАРИИ
1	Труба 25x25x1,5	Трубы стальные квадратные	18000 мм	
2	Труба 20x20x1,2	Трубы стальные квадратные	10697 мм	