

Паспорт изделия
«Ферма металлическая
арочная»

ФМА 200 R9

Назначение

Лёгкие металлоконструкции: фермы, арки, колонны всё более востребованы на строительном рынке. Их используют как для строительства объектов малого бизнеса, так и для создания различных строений в частных домовладениях. На их основе могут быть быстро собраны каркасы для:

- летних мини кафе
- гаражей
- авторемонтных боксов
- теплиц
- складских помещений
- беседок
- сценических площадок
- различных навесов и многого другого

На сегодняшний день существует множество вариантов для создания сооружений из металлоконструкций. Они могут быть различными по своему виду, очертанию и техническим параметрам.

Арочные фермы- это фермы с криволинейными поясами. Ферма может быть выполнена в виде арочной системы, т.е. в виде фермы, в которой шарниры работают на сжатие.

Арочные фермы типа: ФМА 150, ФМА 200, ФМА 250, ФМА 300 придают строению красивый внешний вид и эстетичность дизайна при сохранении высокой прочности и надежности.

Они обладают большей несущей способностью при меньших затратах материалов. Благодаря использованию арочных ферм можно добиться упрощения конструкции и снижения ее металлоемкости.

Основным преимуществом этих металлоконструкций являются не только их надёжность, прочность и лёгкость, но и простота быстровозводимых сборных конструкций. Модульная система обеспечивает универсальность применения ферм и колонн для возведения конструкций различного назначения и любых размеров.

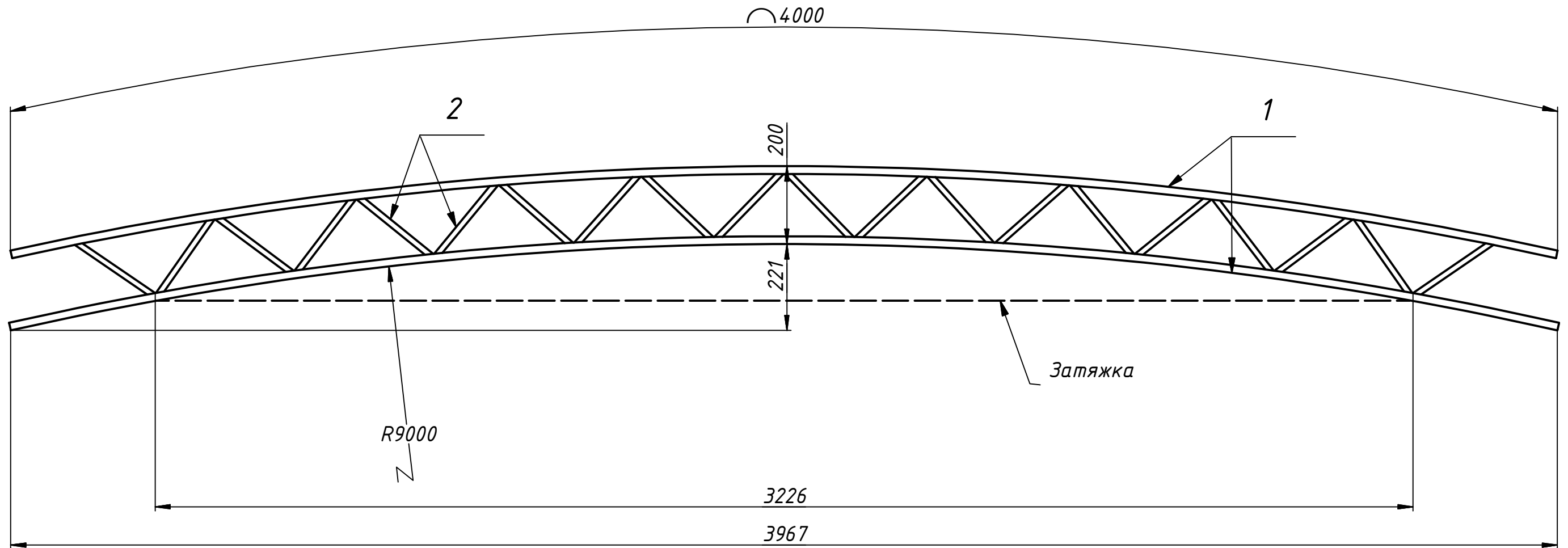
Допустимые нагрузки на ФМА 200 R9

Длина дуги, м	Длина пролета, м	Сосредоточенная нагрузка по центру				Распределенная нагрузка по пролету			
		без затяжки, кг	с затяжкой, кг	Сила в затяжке, кг	Мин. диаметр затяжки, мм	без затяжки, кг/м	с затяжкой, кг/м	Сила в затяжке, кг	Мин. диаметр затяжки, мм
4	3,96	300	550	1067	8	186	463	1940	10
5	4,93	250	580	1090	8	140	400	2040	10
6	5,9	200	615	1120	8	100	360	2140	10
7	6,8	160	650	1145	8	45	310	2233	12

*Шаг конструкций рекомендуется выбирать до 1,5 м, прогоны рекомендуется делать мин. из квадратных труб 20x20x1,5 с шагом 0,6 м.

** При выборе шага конструкций более 1,5 м согласовать расположение и сечение прогонов с конструктором.

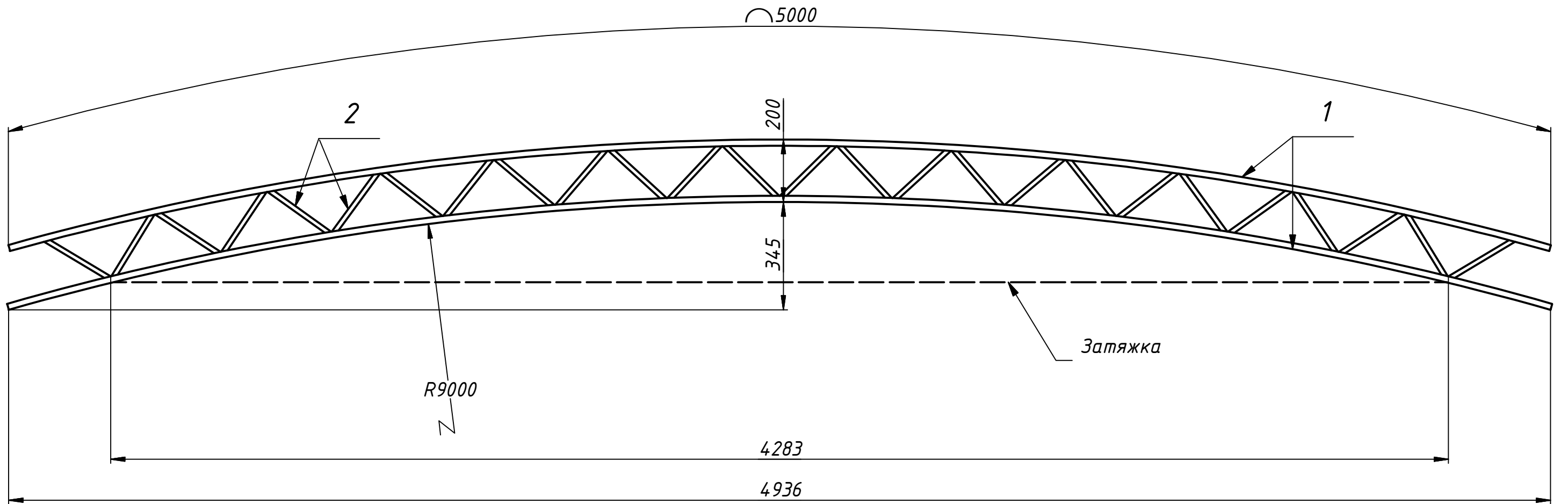
ФМА 200(4)1,5(3,96)9



Вес конструкции- 8,6 кг

ЭЛЕМЕНТ	ОБОЗНАЧЕНИЕ	ОПИСАНИЕ	КОЛ.	КОММЕНТАРИИ
1	Труба 20x20x1,5	Трубы стальные квадратные	8000 мм	
2	Труба 15x15x1,2	Трубы стальные квадратные	4500 мм	

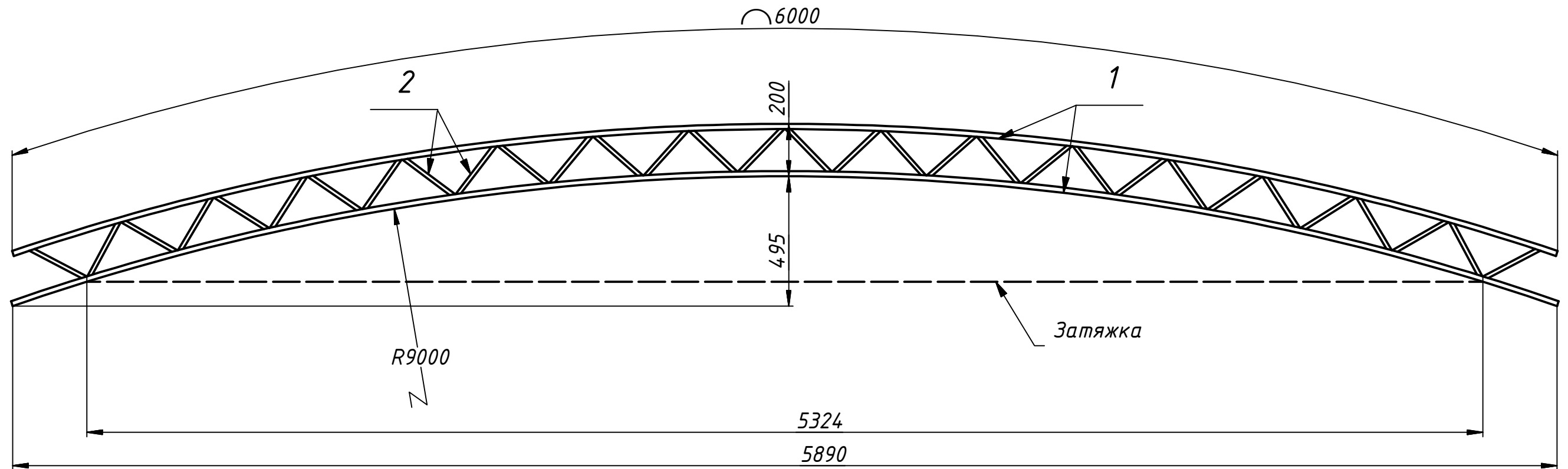
ФМА 200(5)1,5(4,93)9



Вес конструкции- 10,9 кг

ЭЛЕМЕНТ	ОБОЗНАЧЕНИЕ	ОПИСАНИЕ	КОЛ.	КОММЕНТАРИИ
1	Труба 20x20x1,5	Трубы стальные квадратные	10000 мм	
2	Труба 15x15x1,2	Трубы стальные квадратные	5850 мм	

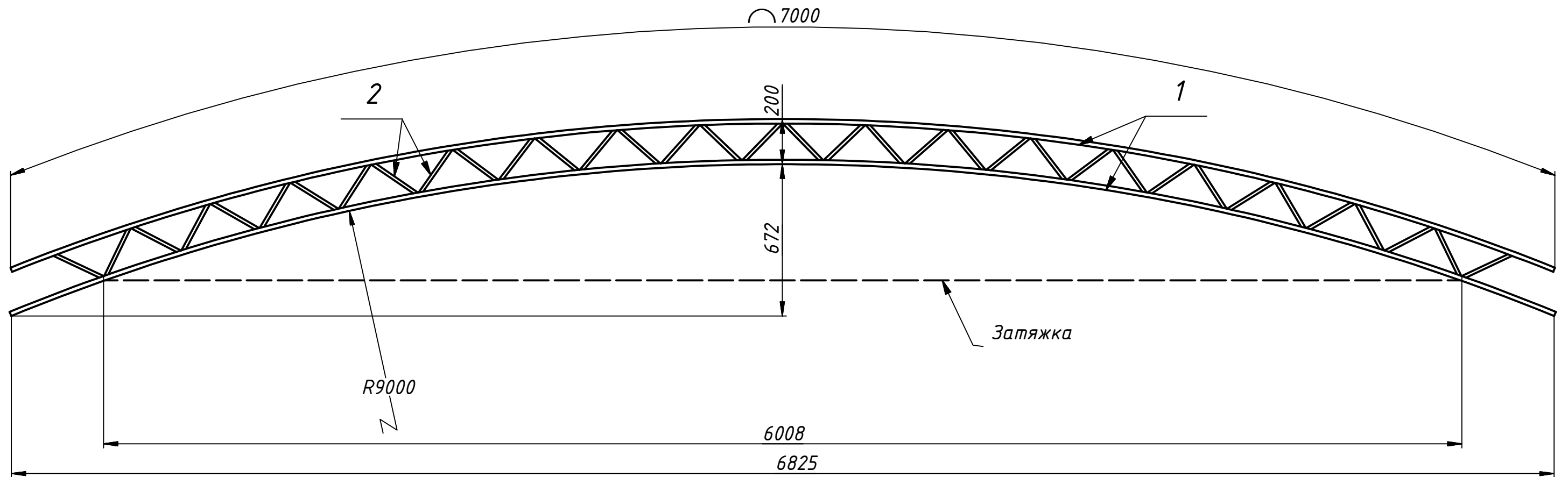
ФМА 200(6)1,5(5,9)9



Вес конструкции- 13,2 кг

ЭЛЕМЕНТ	ОБОЗНАЧЕНИЕ	ОПИСАНИЕ	КОЛ.	КОММЕНТАРИИ
1	Труба 20x20x1,5	Трубы стальные квадратные	12000 мм	
2	Труба 15x15x1,2	Трубы стальные квадратные	7200 мм	

ФМА 200(7)1,5(6,8)9



Вес конструкции- 15,2 кг

ЭЛЕМЕНТ	ОБОЗНАЧЕНИЕ	ОПИСАНИЕ	КОЛ.	КОММЕНТАРИИ
1	Труба 20x20x1,5	Трубы стальные квадратные	14000 мм	
2	Труба 15x15x1,2	Трубы стальные квадратные	8100 мм	