

*Паспорт изделия*  
*«Ферма металлическая»*

*ФМ 250*

# Назначение

Лёгкие металлоконструкции: фермы, арки, колонны всё более востребованы на строительном рынке. Их используют как для строительства объектов малого бизнеса, так и для создания различных строений в частных домовладениях. На их основе могут быть быстро собраны каркасы для:

- летних мини кафе
- гаражей
- авторемонтных боксов
- теплиц
- складских помещений
- беседок
- сценических площадок
- различных навесов и многого другого

На сегодняшний день существует множество вариантов для создания сооружений из металлоконструкций. Они могут быть различными по своему виду, очертанию и техническим параметрам.

Решётчатые металлоконструкции, которые составляют из соединённых стержней, называют фермами. Основой фермы являются стержни, которые расположены треугольником, за счёт чего достигается высокая жёсткость безраспорной конструкции. Элементами конструкции ферм являются пояс, т.е. контур фермы, и решётка из раскосов и стоек. Ферма является геометрически неизменной конструкцией, т.к. её элементы соединены жёстко, а не шарнирно. Стальные стержни фермы воспринимают нагрузки от растяжения-сжатия. Ферма состоит из поясов (контур конструкции) и решётки (стойки, раскосы).

Имеются различные типоразмеры ферм: ФМ 125, ФМ 150, ФМ 200, ФМ 250, ФМ 300, ФМ 400.

Они отличаются друг от друга по высоте и сечению профилей.

Основным преимуществом этих металлоконструкций являются не только их надёжность, прочность и лёгкость, но и простота быстровозводимых сборных конструкций. Модульная система обеспечивает универсальность применения ферм и колонн для возведения конструкций различного назначения и любых размеров.

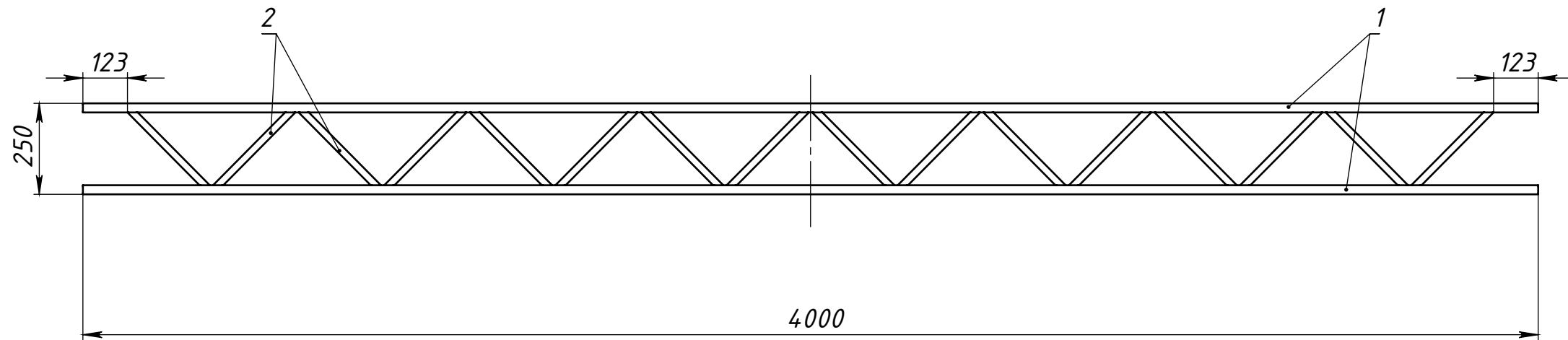
## Допустимые нагрузки для ФМ 250

<b>Длина пролёта, м</b>	<b>Сосредоточенная нагрузка по центру, кг</b>	<b>Распределённая нагрузка по пролёту, кг/м</b>
4	610	260
5	480	170
6	390	120
7	320	80
8	280	55
9	245	40

\*Шаг конструкций рекомендуется выбирать до 1,5 м, прогоны рекомендуется делать мин. из квадратных труб 20х20х1,5 с шагом 0,6м.

\*\*При выборе шага конструкций более 1,5 м согласовать расположение и сечение прогонов с конструктором.

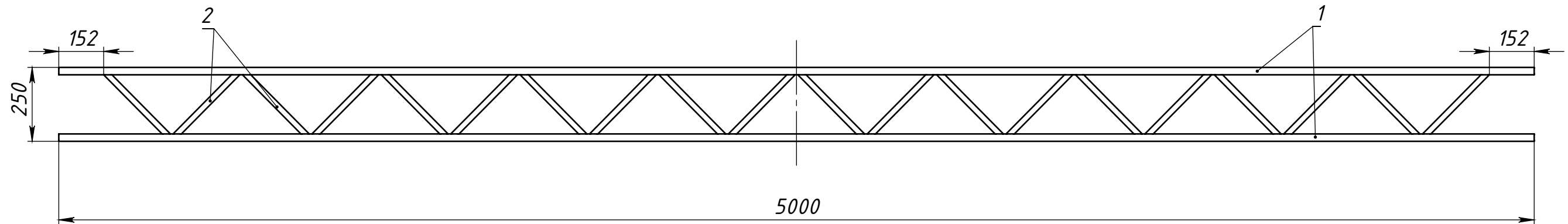
## Ферма металлическая ФМ 250(4)1,5



Вес конструкции - 11,55 кг

ЭЛЕМЕНТ	ОБОЗНАЧЕНИЕ	ОПИСАНИЕ	КОЛ.	КОММЕНТАРИИ
1	Труба 25x25x1,5 Сталь марки - Ст2пс	Трубы стальные квадратные	8000 мм	
2	Труба 20x20x1,2 Сталь марки - Ст2пс; 08пс	Трубы стальные квадратные	4571 мм	

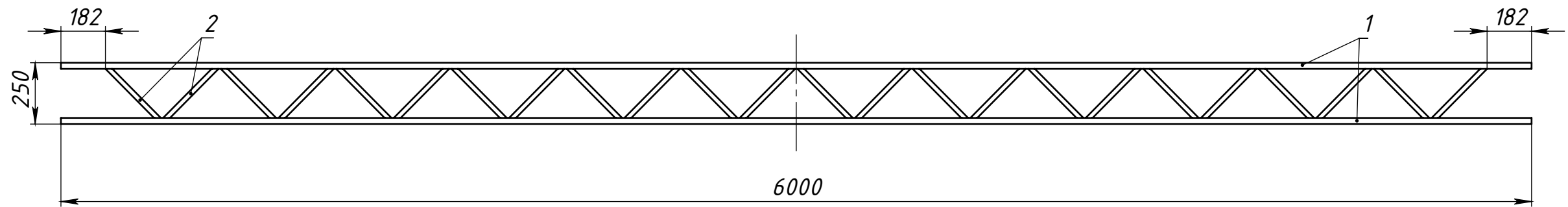
## Ферма металлическая ФМ 250(5)1,5



Вес конструкции - 14,44 кг

ЭЛЕМЕНТ	ОБОЗНАЧЕНИЕ	ОПИСАНИЕ	КОЛ.	КОММЕНТАРИИ
1	Труба 25x25x1,5 Сталь марки - Ст2пс	Трубы стальные квадратные	10000 мм	
2	Труба 20x20x1,2 Сталь марки - Ст2пс; 08пс	Трубы стальные квадратные	5714 мм	

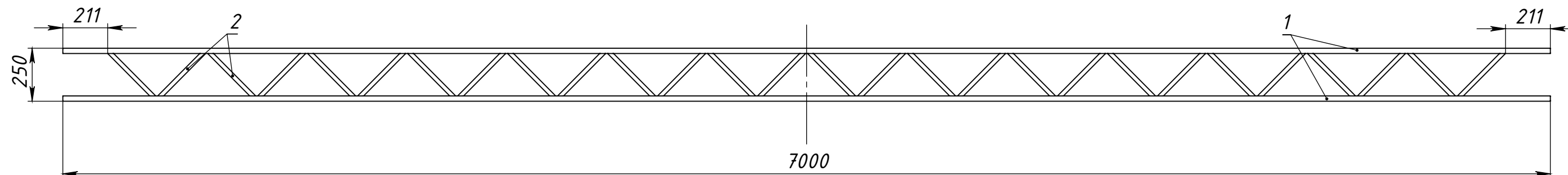
### Ферма металлическая ФМ 250(6)1,5



Вес конструкции - 17,33 кг

ЭЛЕМЕНТ	ОБОЗНАЧЕНИЕ	ОПИСАНИЕ	КОЛ.	КОММЕНТАРИИ
1	Труба 25x25x1,5 Сталь марки - Ст2пс	Трубы стальные квадратные	12000 мм	
2	Труба 20x20x1,2 Сталь марки - Ст2пс; 08пс	Трубы стальные квадратные	6857 мм	

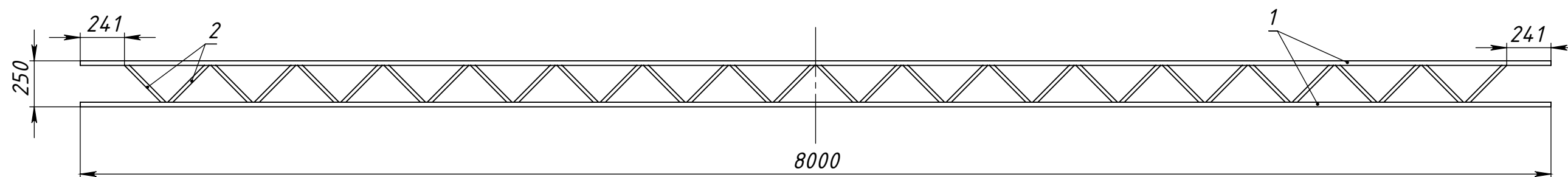
## Ферма металлическая ФМ 250(7)1,5



Вес конструкции - 20,21 кг

ЭЛЕМЕНТ	ОБОЗНАЧЕНИЕ	ОПИСАНИЕ	КОЛ.	КОММЕНТАРИИ
1	Труба 25x25x1,5 Сталь марки - Ст2пс	Трубы стальные квадратные	14000 мм	
2	Труба 20x20x1,2 Сталь марки - Ст2пс; 08пс	Трубы стальные квадратные	8000 мм	

## Ферма металлическая ФМ 250(8)1,5

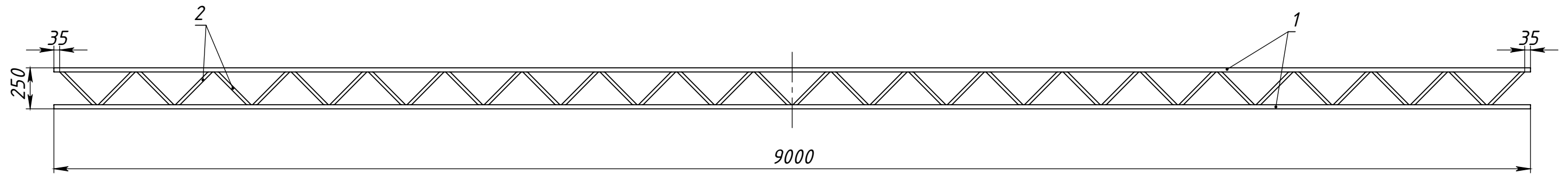


Вес конструкции - 23,1 кг

ЭЛЕМЕНТ	ОБОЗНАЧЕНИЕ	ОПИСАНИЕ	КОЛ.	КОММЕНТАРИИ
1	Труба 25x25x1,5 Сталь марки - Ст2пс	Трубы стальные квадратные	16000 мм	
2	Труба 20x20x1,2 Сталь марки - Ст2пс; 08пс	Трубы стальные квадратные	9142 мм	



## Ферма металлическая ФМ 250(9)1,5



Вес конструкции - 26,37 кг

ЭЛЕМЕНТ	ОБОЗНАЧЕНИЕ	ОПИСАНИЕ	КОЛ.	КОММЕНТАРИИ
1	Труба 25x25x1,5 Сталь марки - Ст2пс	Трубы стальные квадратные	18000 мм	
2	Труба 20x20x1,2 Сталь марки - Ст2пс; 08пс	Трубы стальные квадратные	10857 мм	