

Паспорт изделия
«Ферма металлическая»

ФМ 125

Назначение

Лёгкие металлоконструкции: фермы, арки, колонны всё более востребованы на строительном рынке. Их используют как для строительства объектов малого бизнеса, так и для создания различных строений в частных домовладениях. На их основе могут быть быстро собраны каркасы для:

- летних мини кафе
- гаражей
- авторемонтных боксов
- теплиц
- складских помещений
- беседок
- сценических площадок
- различных навесов и многого другого

На сегодняшний день существует множество вариантов для создания сооружений из металлоконструкций. Они могут быть различными по своему виду, очертанию и техническим параметрам.

Решётчатые металлоконструкции, которые составляют из соединённых стержней, называют фермами. Основой фермы являются стержни, которые расположены треугольником, за счёт чего достигается высокая жёсткость безраспорной конструкции. Элементами конструкции ферм являются пояс, т.е. контур фермы, и решётка из раскосов и стоек. Ферма является геометрически неизменной конструкцией, т.к. её элементы соединены жёстко, а не шарнирно. Стальные стержни фермы воспринимают нагрузки от растяжения-сжатия. Ферма состоит из поясов (контур конструкции) и решётки (стойки, раскосы).

Имеются различные типоразмеры ферм: ФМ 125, ФМ 150, ФМ 200, ФМ 250, ФМ 300, ФМ 400.

Они отличаются друг от друга по высоте и сечению профилей.

Основным преимуществом этих металлоконструкций являются не только их надёжность, прочность и лёгкость, но и простота быстровозводимых сборных конструкций. Модульная система обеспечивает универсальность применения ферм и колонн для возведения конструкций различного назначения и любых размеров.

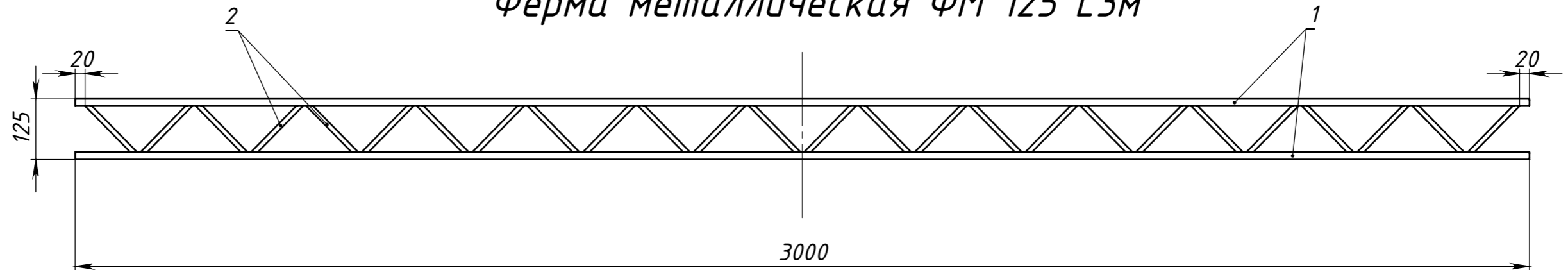
Допустимые нагрузки для ФМ 125

Длина пролёта, м	Сосредоточенная нагрузка по центру, кг	Распределённая нагрузка по пролёту, кг/м
3	220	135
4	150	105
5	105	35
6	95	25

*Шаг конструкций рекомендуется выбирать до 1,5 м, прогоны рекомендуется делать мин. из квадратных труб 20x20x1,5 с шагом 0,6м.

**При выборе шага конструкций более 1,5 м согласовать расположение и сечение прогонов с конструктором.

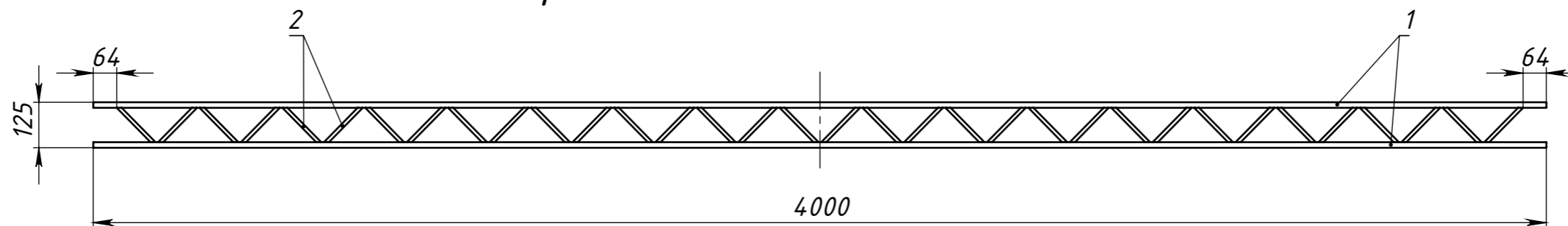
Ферма металлическая ФМ 125 L3м



Вес конструкции - 4,6 кг

ЭЛЕМЕНТ	ОБОЗНАЧЕНИЕ	ОПИСАНИЕ	КОЛ.	КОММЕНТАРИИ
1	Труба 15x15x1,5	Трубы стальные квадратные	6000 мм	
2	Труба 10x10x1,2	Трубы стальные квадратные	3466 мм	

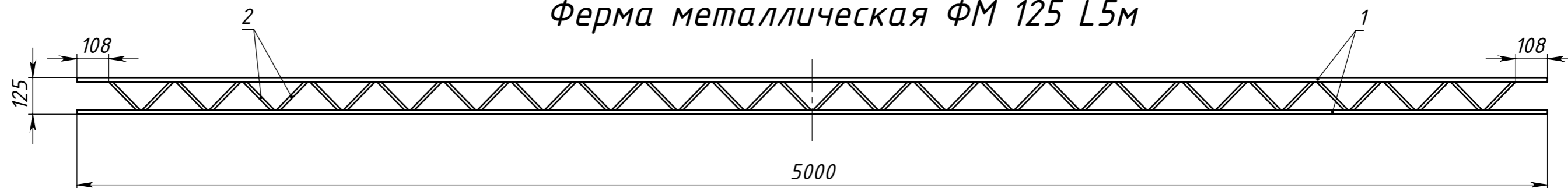
Ферма металлическая ФМ 125 L4м



Вес конструкции - 6,1 кг

ЭЛЕМЕНТ	ОБОЗНАЧЕНИЕ	ОПИСАНИЕ	КОЛ.	КОММЕНТАРИИ
1	Труба 15x15x1,5	Трубы стальные квадратные	8000 мм	
2	Труба 10x10x1,2	Трубы стальные квадратные	4533 мм	

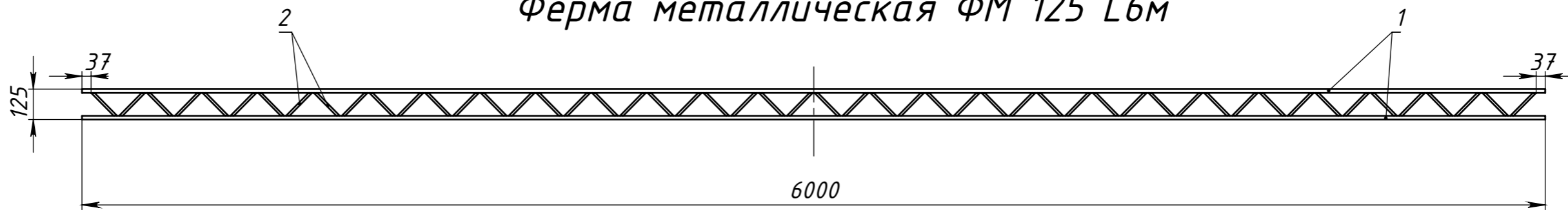
Ферма металлическая ФМ 125 L5м



Вес конструкции - 7,6 кг

<i>ЭЛЕМЕНТ</i>	<i>ОБОЗНАЧЕНИЕ</i>	<i>ОПИСАНИЕ</i>	<i>КОЛ.</i>	<i>КОММЕНТАРИИ</i>
<i>1</i>	<i>Труба 15x15x1,5</i>	<i>Трубы стальные квадратные</i>	<i>10000 мм</i>	
<i>2</i>	<i>Труба 10x10x1,2</i>	<i>Трубы стальные квадратные</i>	<i>5600 мм</i>	

Ферма металлическая ФМ 125 L6м



Вес конструкции - 9,2 кг

ЭЛЕМЕНТ	ОБОЗНАЧЕНИЕ	ОПИСАНИЕ	КОЛ.	КОММЕНТАРИИ
1	Труба 15x15x1,5	Трубы стальные квадратные	12000 мм	
2	Труба 10x10x1,2	Трубы стальные квадратные	6933 мм	